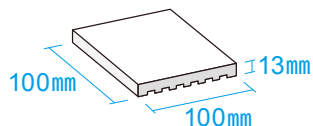


韻 Hibiki

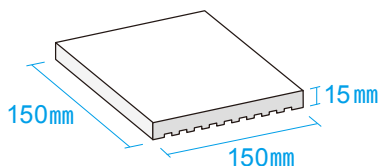
100角敷瓦



SHU-SS100

0.3kg (1枚あたりの重量)

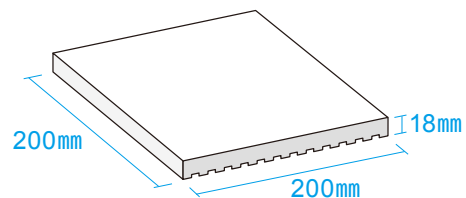
150角敷瓦



SHU-SS150

0.6kg (1枚あたりの重量)

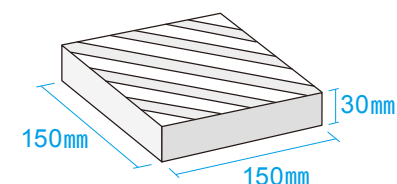
200角敷瓦



SHU-SS200

1.2kg (1枚あたりの重量)

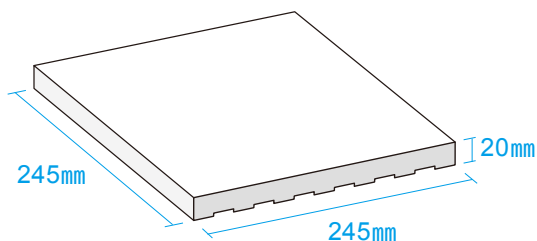
縄目入り敷瓦



SHU-SN150

1.2kg (1枚あたりの重量)

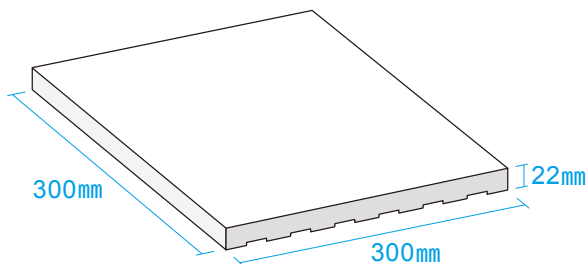
245角敷瓦



SHU-SS245

2.0kg (1枚あたりの重量)

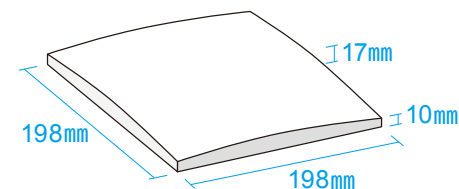
300角敷瓦



SHU-SS300

3.6kg (1枚あたりの重量)

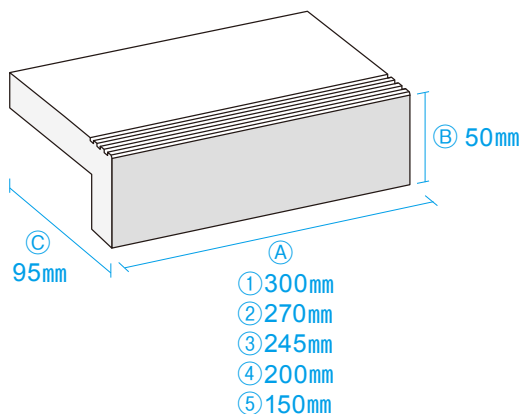
暈 (KASANE) (アール付敷瓦)



SHU-KN200

1.5kg (1枚あたりの重量)

段鼻



SUH-DB300

① (A) 300mm×(B) 50mm×(C) 95mm

SUH-DB270

② (A) 270mm×(B) 50mm×(C) 95mm

SUH-DB245

③ (A) 245mm×(B) 50mm×(C) 95mm

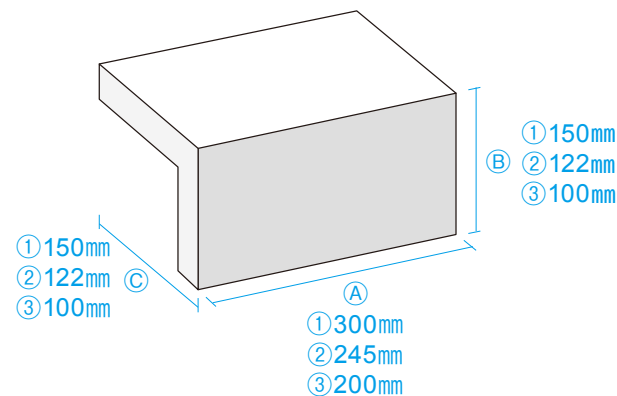
SUH-DB200

④ (A) 200mm×(B) 50mm×(C) 95mm

SUH-DB150

⑤ (A) 150mm×(B) 50mm×(C) 95mm

L型 (コーナー)



SUH-CC300

① (A) 300mm×(B) 150mm×(C) 150mm

SUH-CC245

② (A) 245mm×(B) 122mm×(C) 122mm

SUH-CC200

③ (A) 200mm×(B) 100mm×(C) 100mm