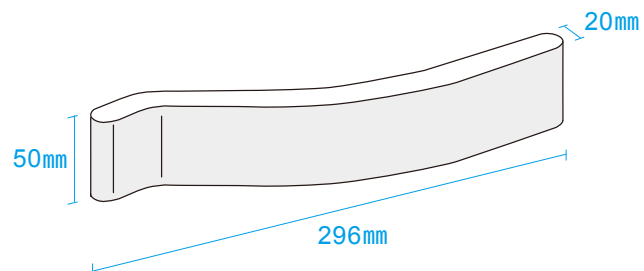


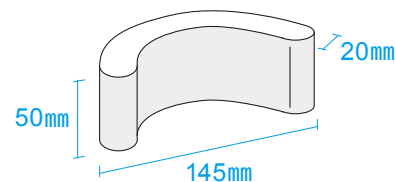
棧瓦



SHU-KS290

0.6kg (1個あたりの重量)

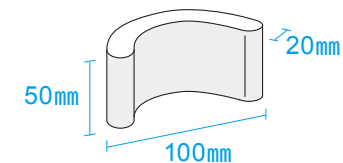
丸瓦 (大)



SHU-KM150

0.4kg (1個あたりの重量)

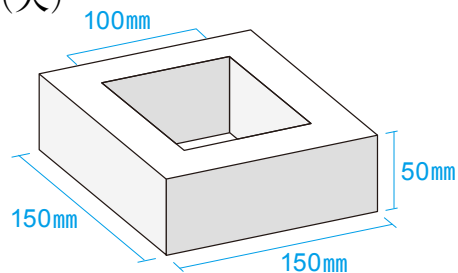
丸瓦 (小)



SHU-KM100

0.3kg (1個あたりの重量)

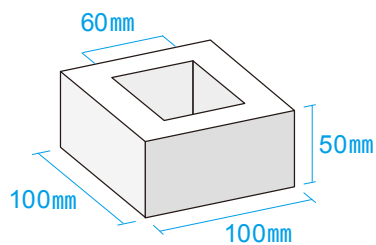
枡形瓦 (大)



SHU-KB150

1.2kg (1個あたりの重量)

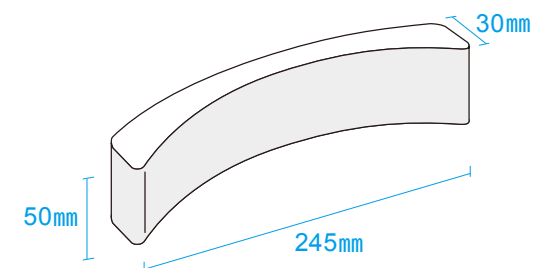
枡形瓦 (小)



SHU-KB100

0.6kg (1個あたりの重量)

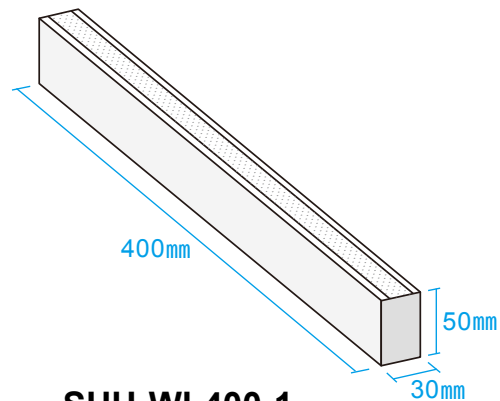
のし瓦



SHU-KN250

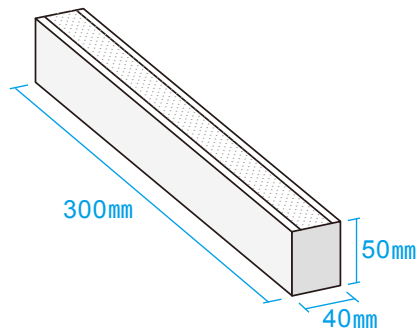
0.6kg (1個あたりの重量)

割肌ボーダー瓦



SHU-WL400-1

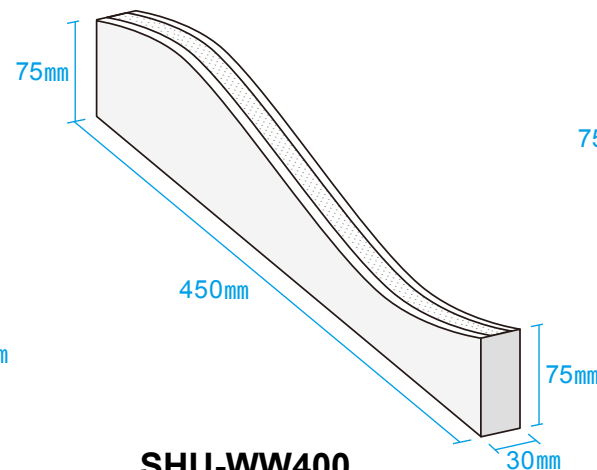
1.2kg (1個あたりの重量)



SHU-WL300-1

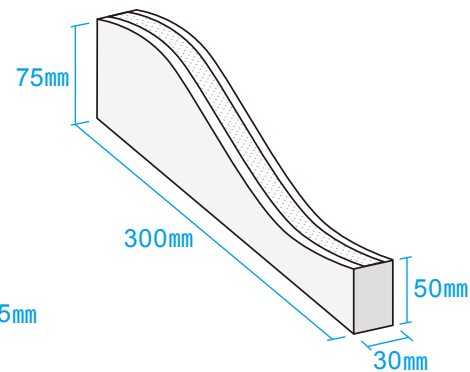
1.2kg (1個あたりの重量)

波型割肌ボーダー瓦



SHU-WW400

2.1kg (1個あたりの重量)



SHU-WW300

1.2kg (1個あたりの重量)